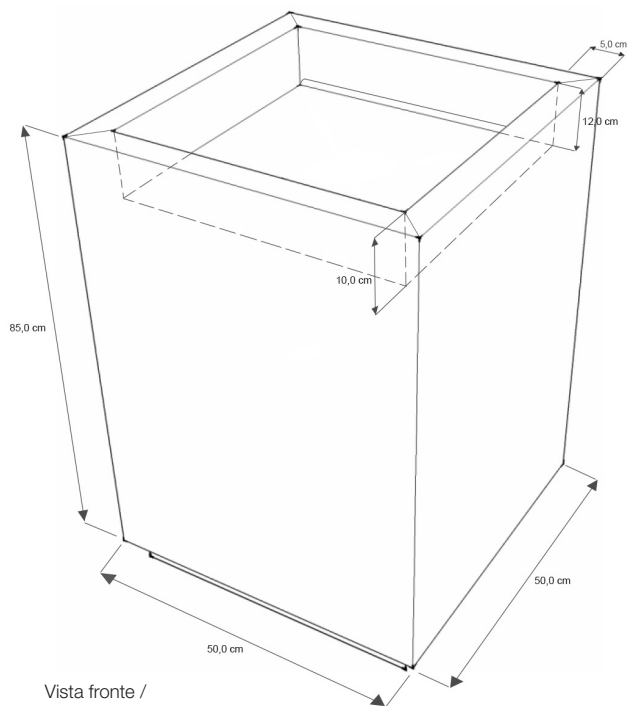


Scheda tecnica / Technical sheet

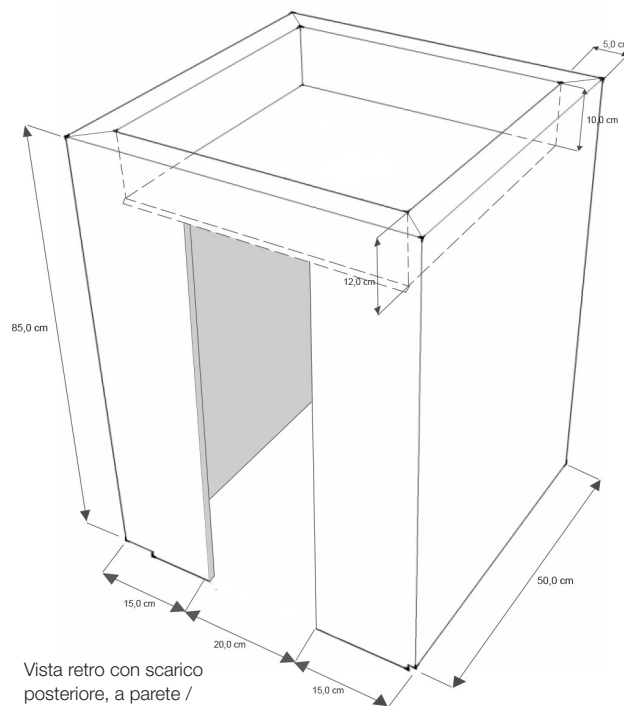
Lavabo a colonna /

Pedestal-mounted washbasin

Cliente / Customer



Vista fronte /
Frontal view



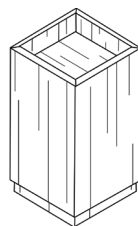
Vista retro con scarico
posteriore, a parete /
Back view with waste hole on the wall

Compilare la tabella sottostante inserendo le informazioni relative a:

1. Codice articolo Bath Furniture.
2. Superficie ceramica per il rivestimento dell'arredo, selezionabile da listino Bath Furniture.
3. Posizionamento del foro per lo scarico.
4. Verso di applicazione della lastra ceramica, solo se questa presenta una grafica direzionata.

Fill in the table below with the following information:

1. Bath Furniture item number.
2. Ceramic surface of the furnishing item's coating, chosen from the Bath Furniture list.
3. Position of the waste hole.
4. Direction of the ceramic slab's application, only if it has a directional graphic.

1	Codice articolo / Item number	-	
2	Superficie ceramica / Ceramic surface	-	
3	Foro per lo scarico / Waste hole (Campo obbligatorio / Mandatory field)	<input type="checkbox"/> A pavimento / On the floor <input type="checkbox"/> Posteriore, a parete / On the wall	
4	Direzionalità grafica del rivestimento / Graphic direction of the covering	<input type="checkbox"/> Verticale Vertical 	<input type="checkbox"/> Orizzontale Horizontal 